

Visualizzatore per linea CAN



Il VT-CAN è un prodotto molto versatile poiché tramite una linea CAN può interfacciarsi con diverse unità di controllo quali BMS, caricabatterie e centraline auto, e visualizzare messaggi o dati su un display di 120x42mm di area visiva, suddivisa in quattro righe con venti caratteri l'una. Dispone di tre tasti a membrana che permettono di selezionare il tipo di visualizzazione o inviare dei comandi all'unità principale. I caratteri visualizzati sono bianchi su fondo blu illuminato da matrice LED, l'intensità luminosa è regolabile da tasti o da codice ricevuto dalla linea di comunicazione.

La linea principale è di tipo CAN 2.0B con opzione isolamento galvanico 1KVdc e su richiesta con protocollo J1939, è comunque possibile richiedere la configurazione del modulo sarà effettuata attraverso

comunicazione ausiliaria su linea RS485 ogni eventuale queste linee di scambio dati.

Sono previsti alcuni ingressi ausiliari per sensori remoti, in particolare è possibile leggere due segnali provenienti da sensori on/off quali proximity, fotocellule, ecc. con frequenza massima di 100Khz ed ampiezza compresa tra 8 e 32Vdc, un segnale digitale di presenza chiave per eventuali funzioni di stand-by, due segnali analogici su scala 0...+10Vdc oppure un segnale analogico differenziale su scala +/-10Vdc.

Una funzione orologio e datario, senza batteria tampone, è attiva solo quando il modulo ha un'alimentazione costantemente presente, in questo caso l'ingresso chiave permette di portare il sistema in modalità di riposo riducendo al minimo i consumi e spegnendo il display, un'eventuale interruzione della tensione d'alimentazione per tempi non superiori ad una decina di minuti non provoca la perdita di data ed ora.

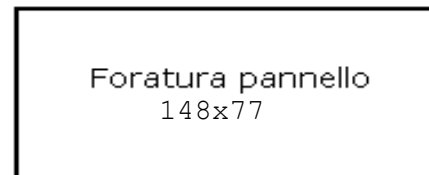
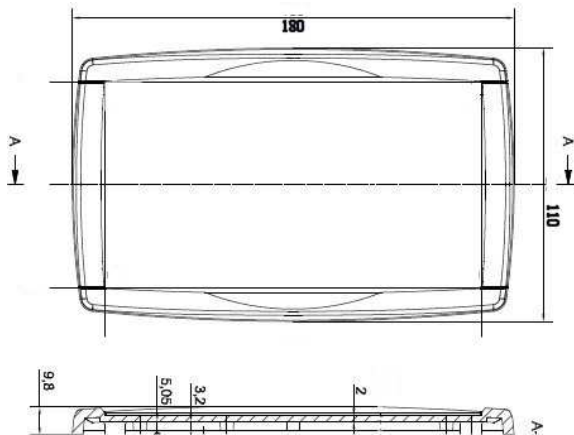
L'alimentazione del visualizzatore è compresa tra 8 e 32Vdc, le connessioni elettriche relative sia ad alimentazione che ingressi sono effettuabili tramite connettori tipo "Molex 5566" disposti sul fondo del visualizzatore, l'area tasti può essere personalizzata con loghi o altro.

Applicazioni principali

Visualizzazione di parametri, dati e messaggi circolanti su linea CAN con possibilità di interfacciarsi con linee J1939. Monitoraggio parametri, stati e segnalazione di allarmi di sistemi di ricarica, visualizzazione dati quali corrente, SOC, velocità etc, su veicoli elettrici e lettura di parametri con protocollo J1939.

Caratteristiche

Display:	20 x 4 caratteri bianchi con fondo blu;
Area visualizzazione:	120 x 42mm, dimensione carattere 9,2 x 4,8mm;
Dim. circuito e display:	147 x 70mm, profondità complessiva con connettori femmina innestati < 45mm;
Pannello ABS opz.:	180 x 110mm, spessore 10mm (quota sporgenza rispetto piano d'ancoraggio)
Alimentazione:	8...32Vdc, consumo con 24Vdc < 60mA condizionato da illuminazione ed alimentazione;
Linea CAN:	tipo 2.0 B con opzione isolamento galvanico 1KVdc, velocità da 62,5Kbps a 1Mbps;
Linea RS485:	velocità massima 1Mbps, riferimento comune ad alimentazione;
Ingressi digitali veloci:	ampiezza 8...32Vdc, tempo minimo on e tempo minimo off < 5 uSec;
Ingresso chiave:	ampiezza 8...32Vdc, tempo minimo on e tempo minimo off < 40 mSec;
Ingressi analogici:	modo comune: 2 ingressi 0...+10 Vdc; modo differenziale: ingresso singolo: +/-10 Vdc;
Datario:	orologio ore/minuti/secondi e datario configurabili da tasti o linea seriale.
Condizioni ambientali:	temperatura -20 +70°C (vincolo display), umidità relativa < 95% senza condensa;
Connessioni:	alimentazione: Molex 5566-6A; linee seriali: Molex 5566-8A; ingressi: Molex 5566-12A



ICL Elettronica s.r.l. Via I. Bossi, 37 - 20027 Rescaldina (MI) Italy
Tel/Fax 0331466807 - Mail: info@iclelettronica.it